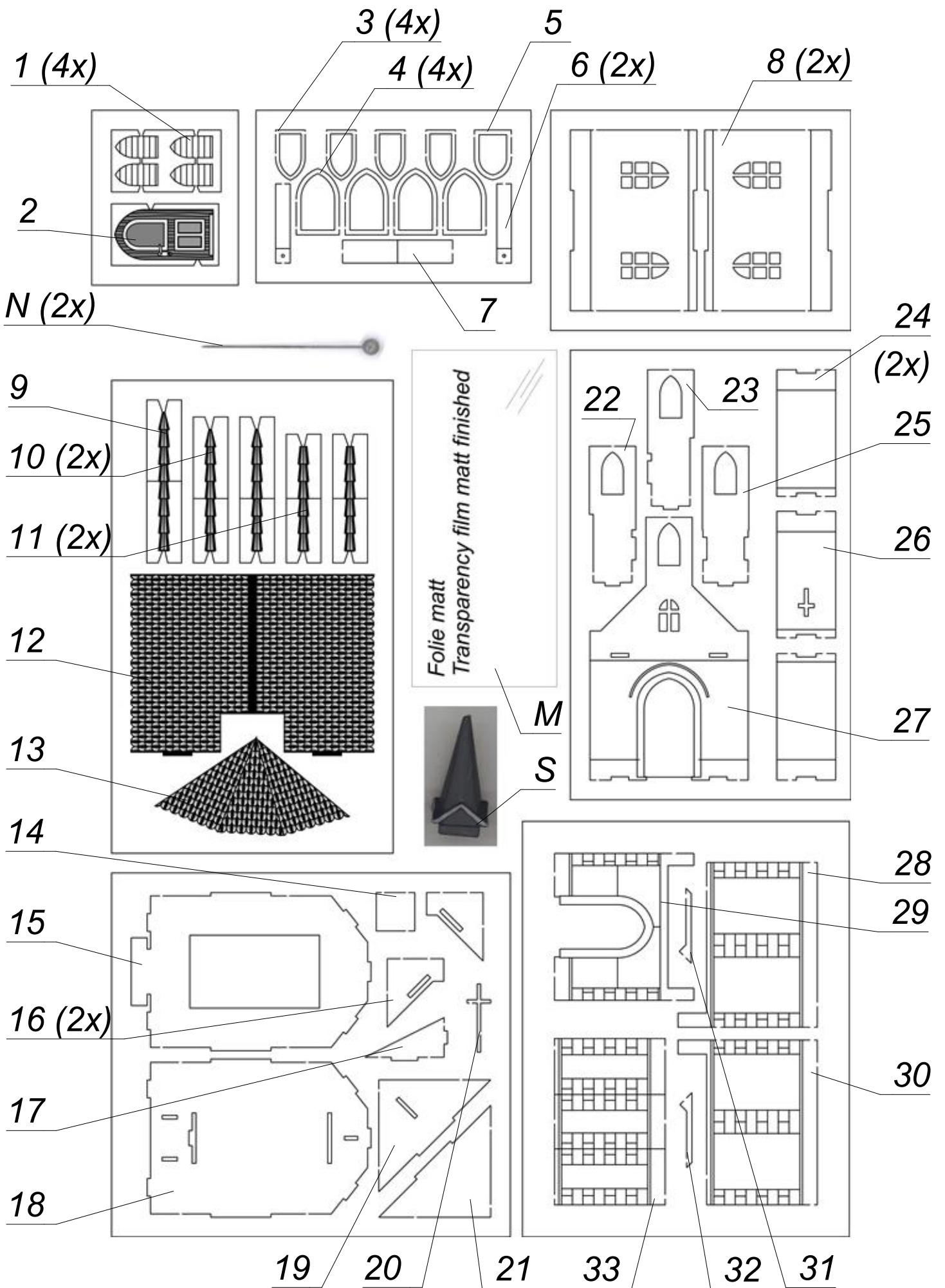
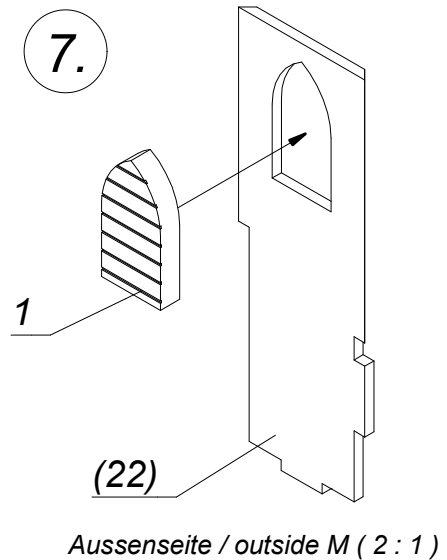
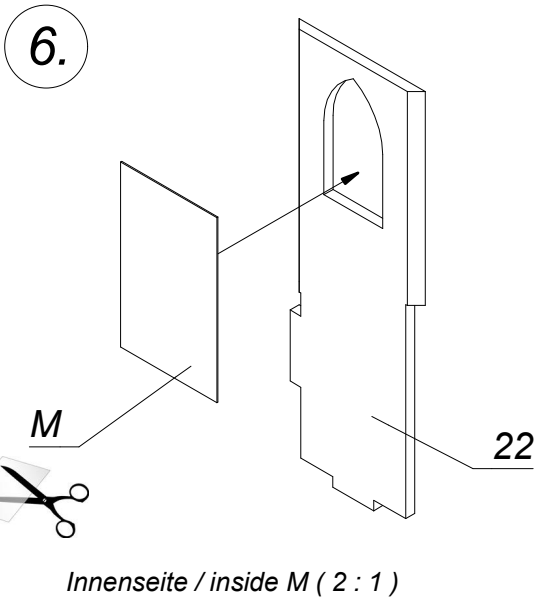
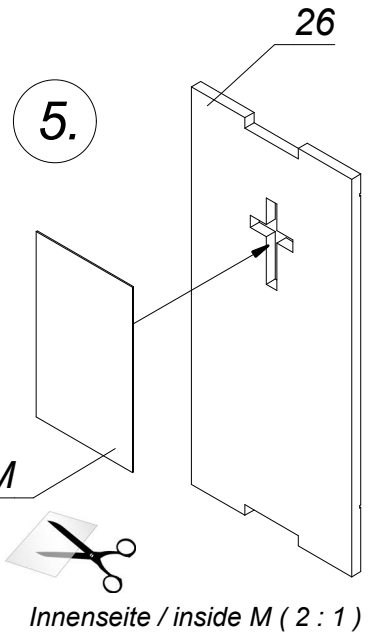
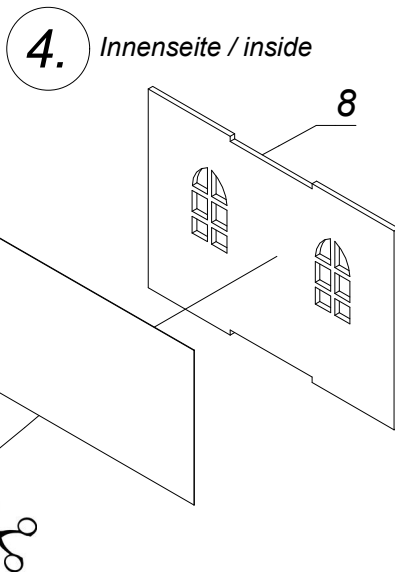
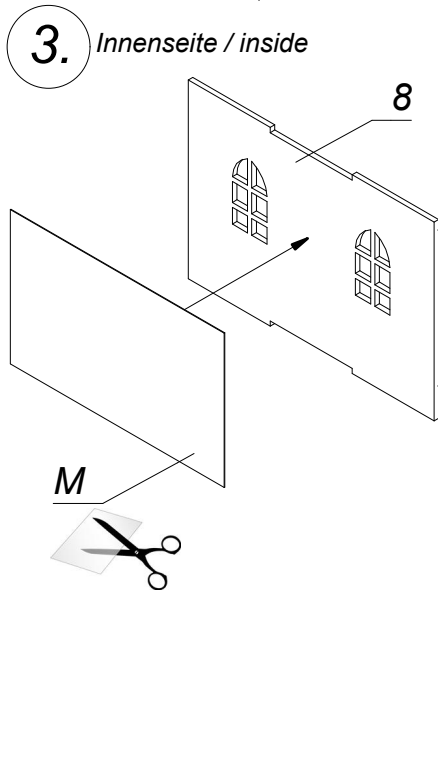
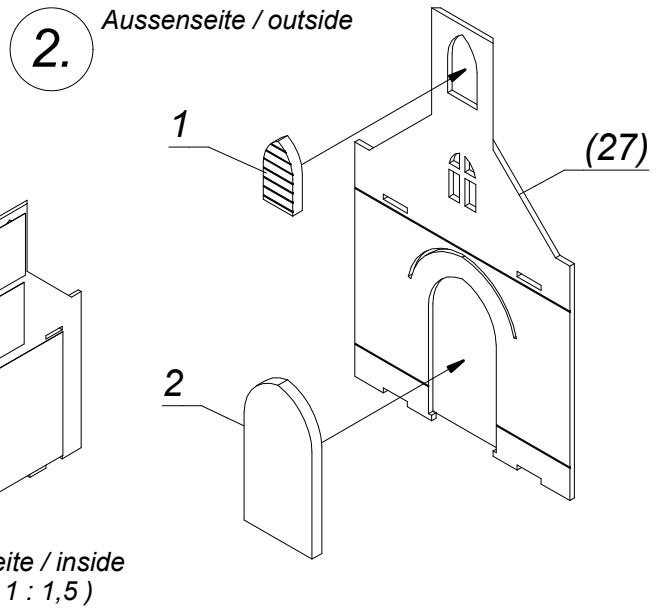
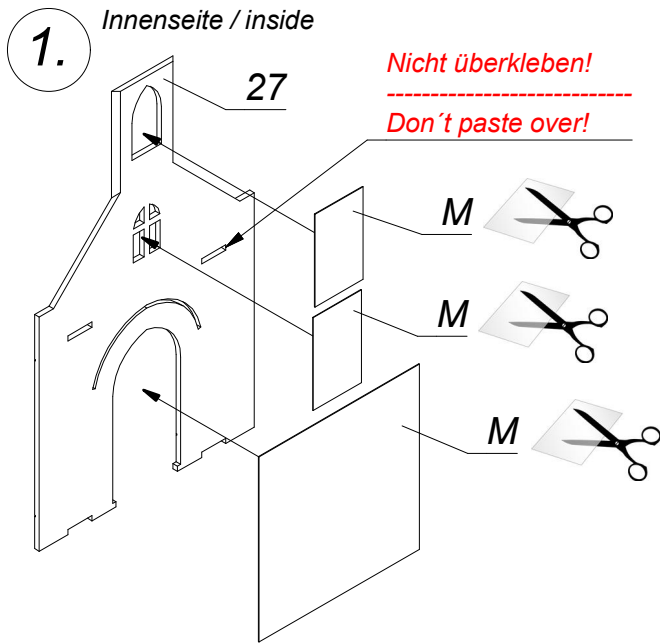


63903 Kapelle "St. Nepomuk" N

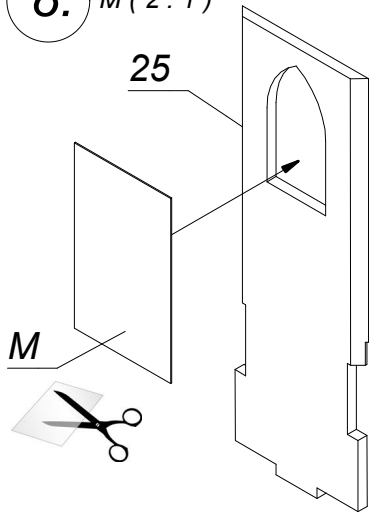
**Chapel "St. Nepomuk" N - Chapelle "Saint Nepomuk" N
Capilla "San Nepomuk" N - Kapel "St Nepomuk" N**



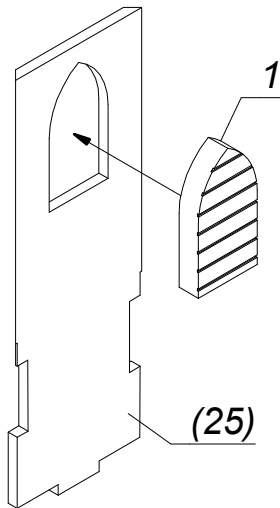




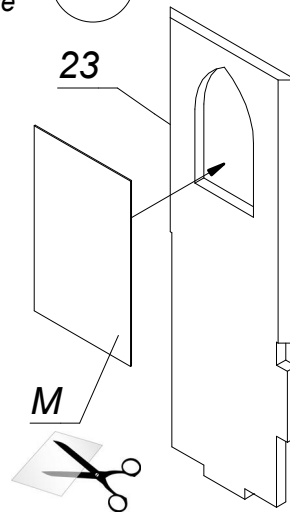
8. Innenseite / inside
M (2:1)



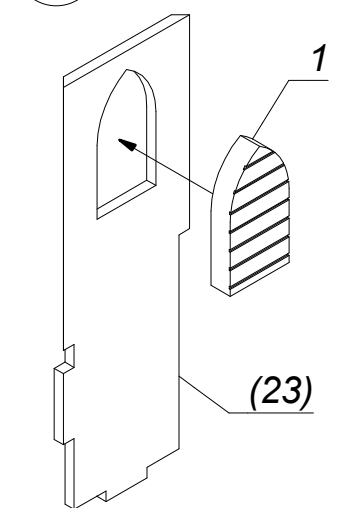
9. Aussenseite / outside
M (2:1)



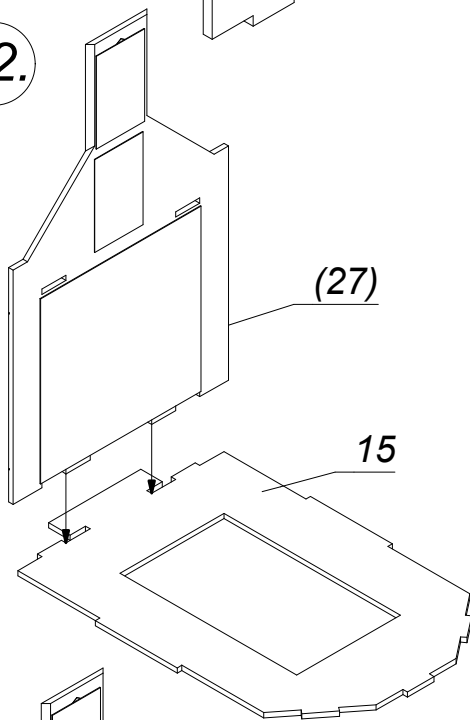
10. Innenseite / inside
M (2:1)



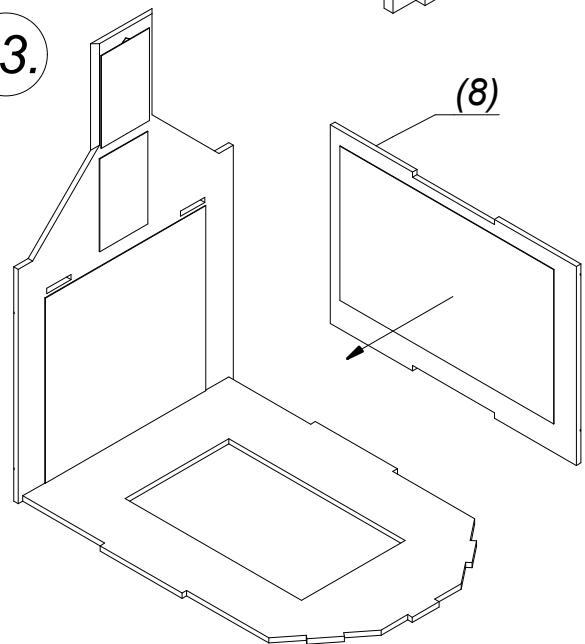
11. Aussenseite / outside
M (2:1)



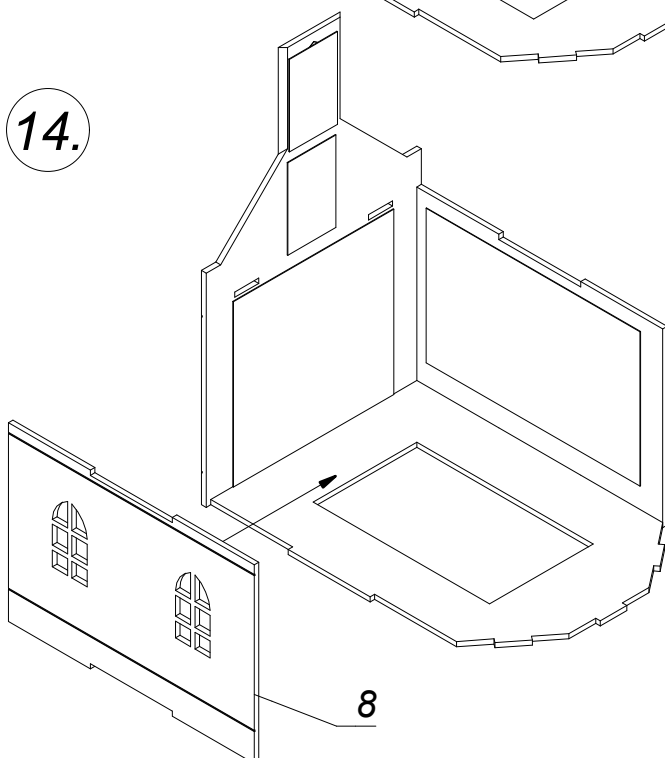
12.



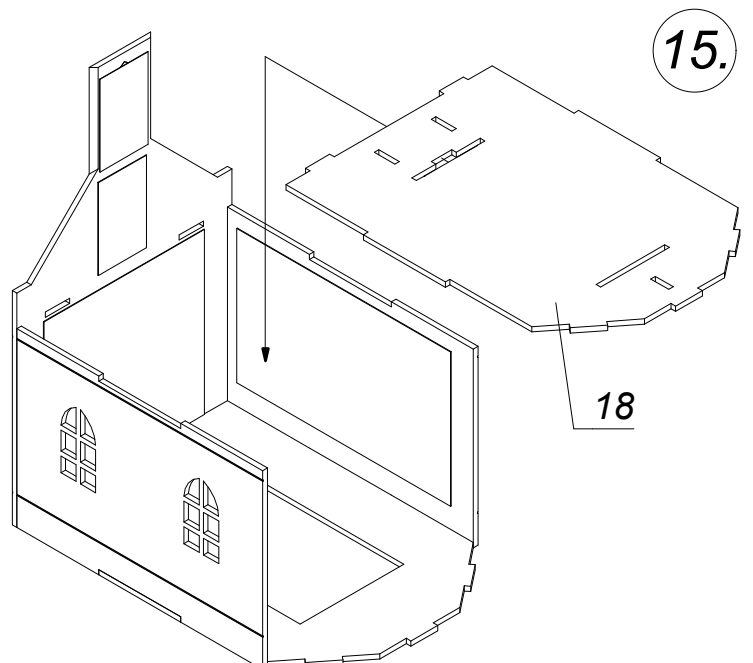
13.

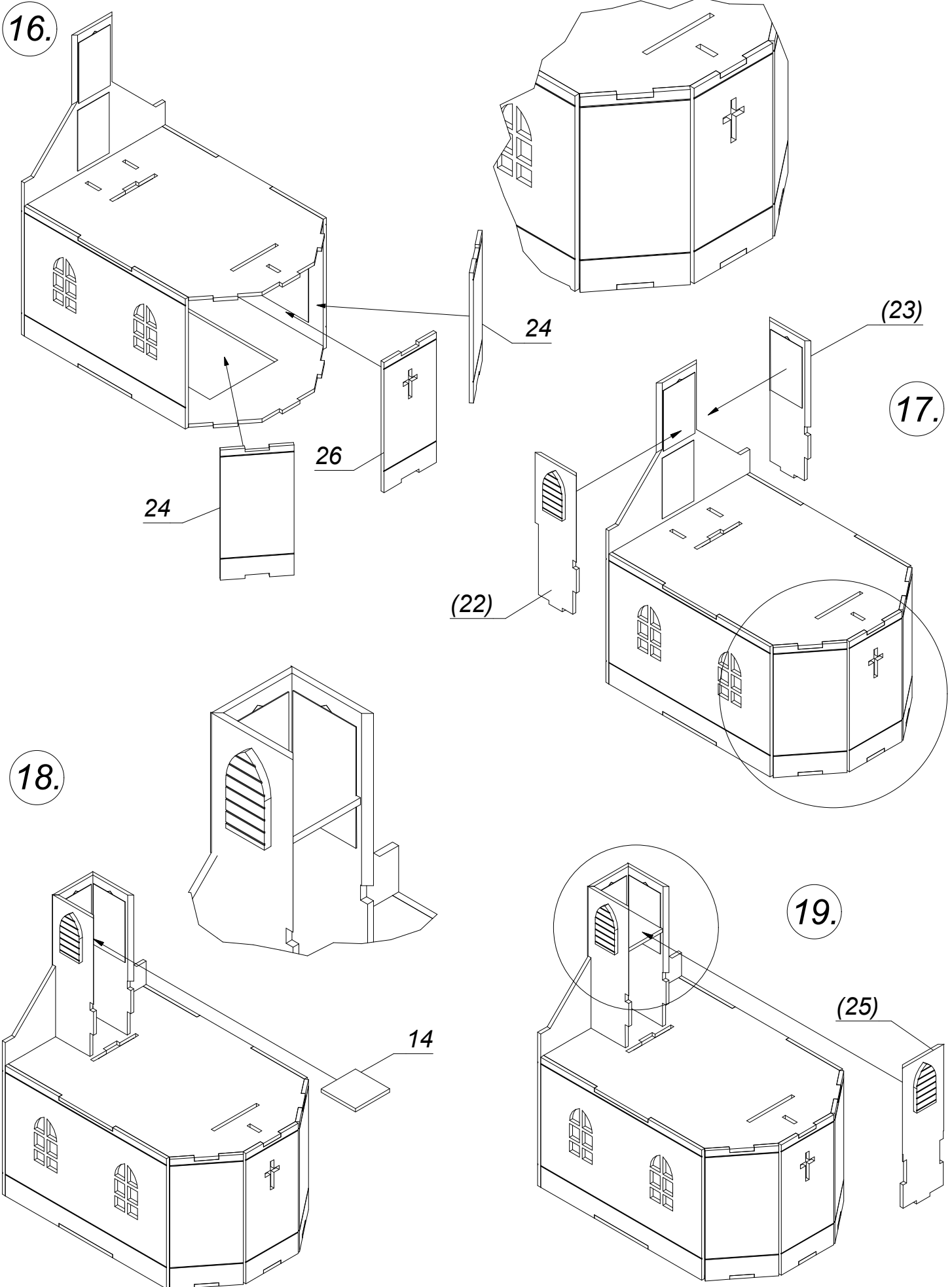


14.

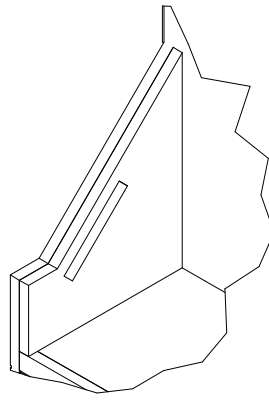
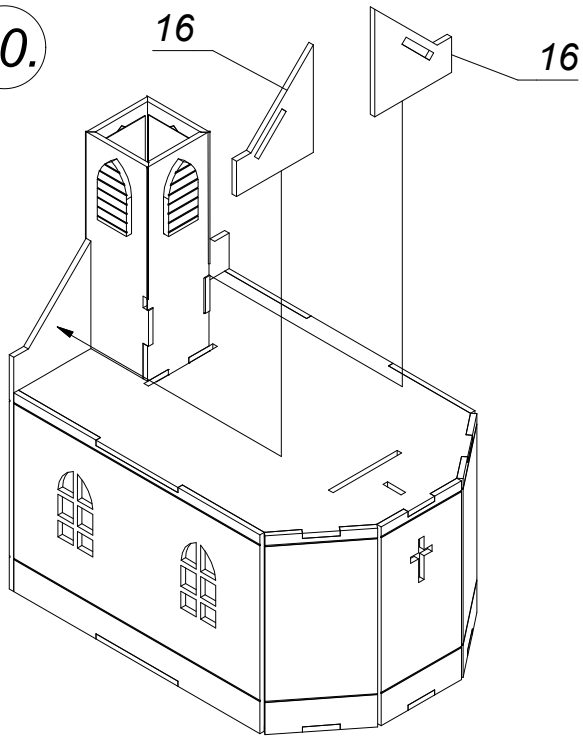


15.

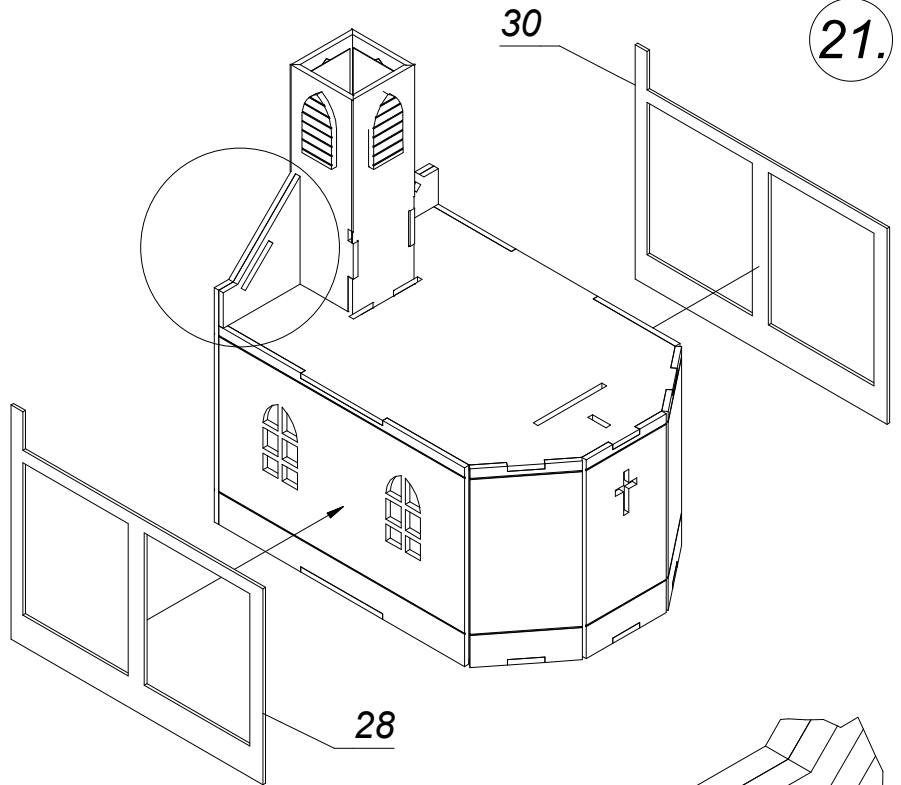




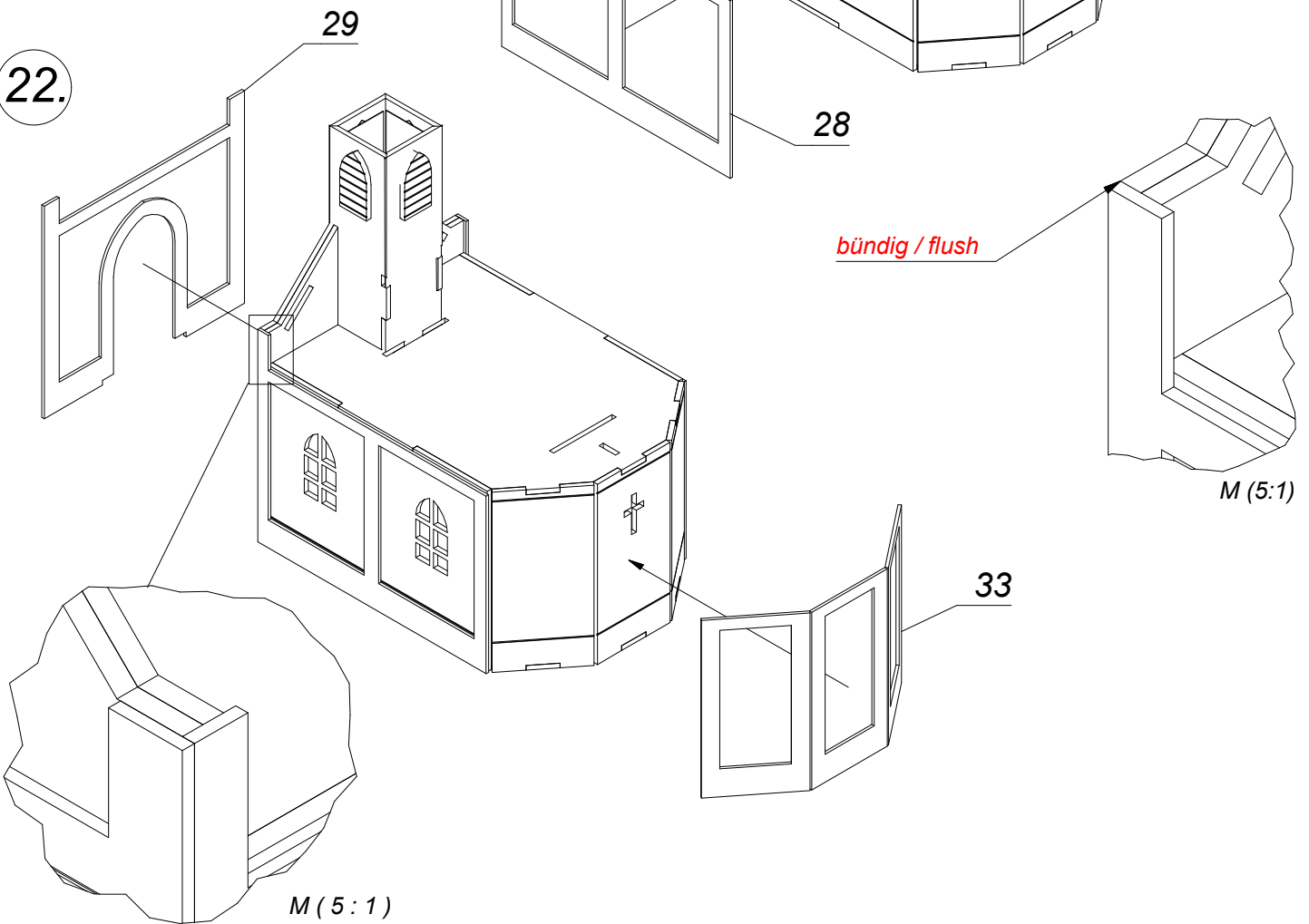
20.

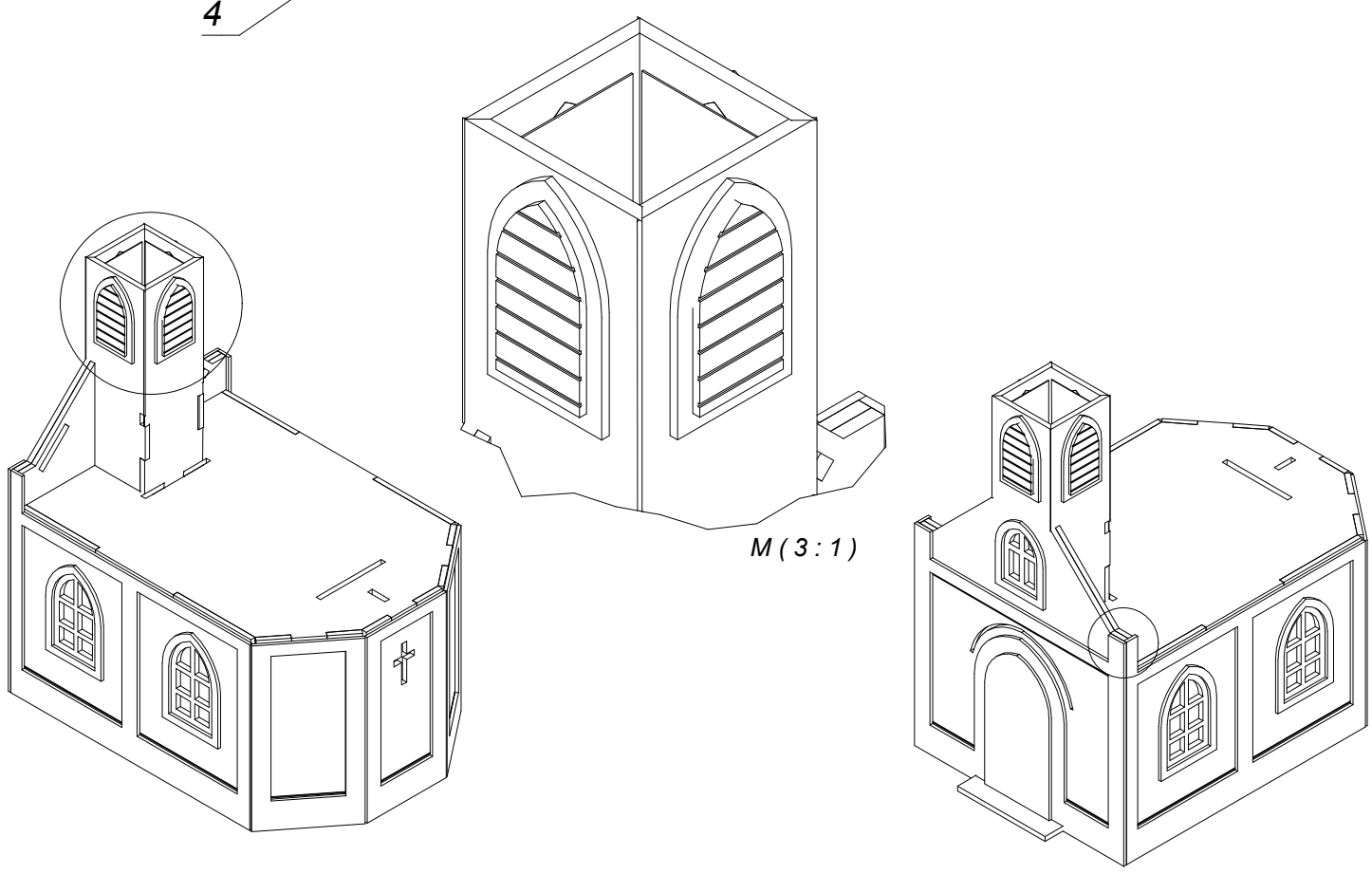
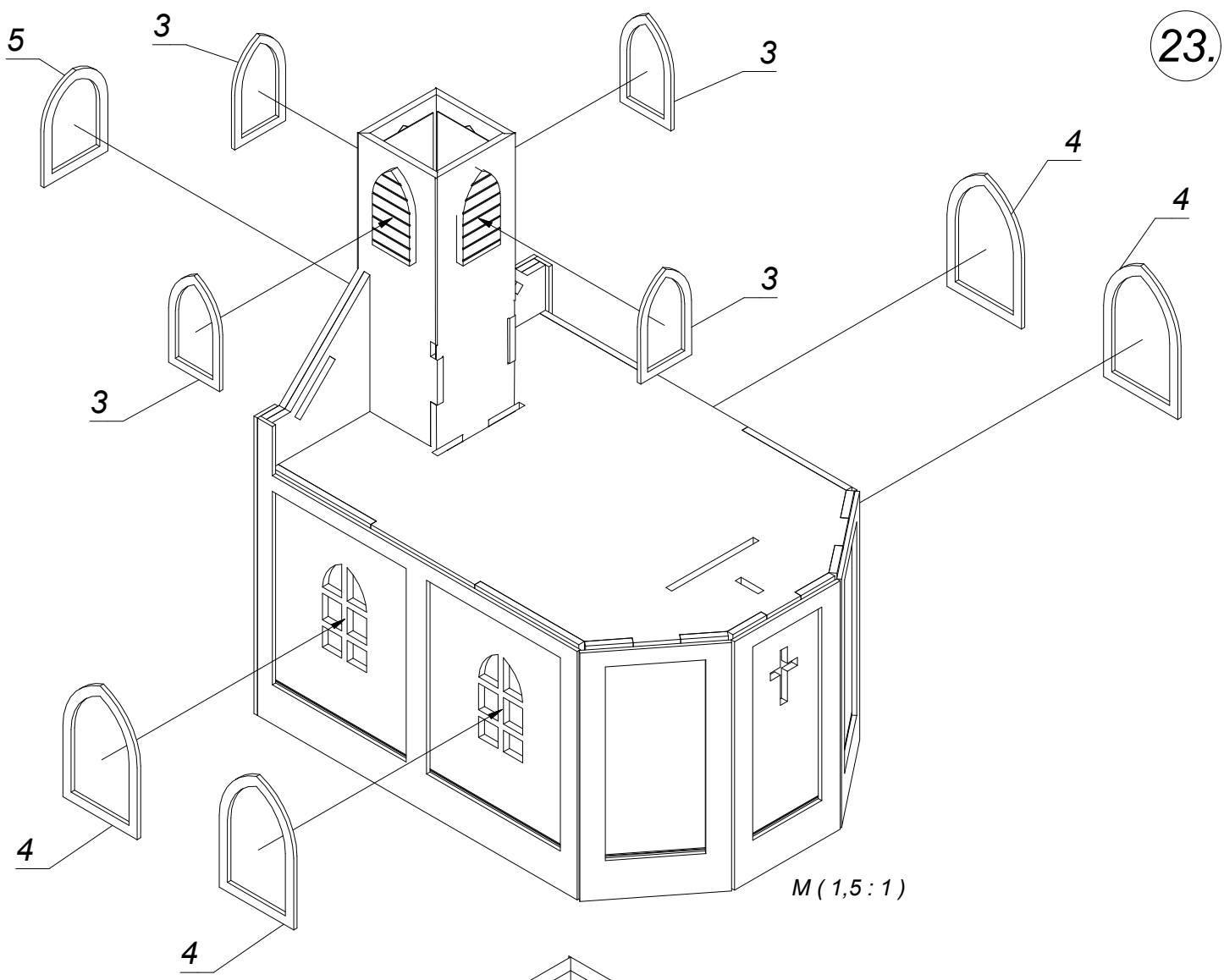


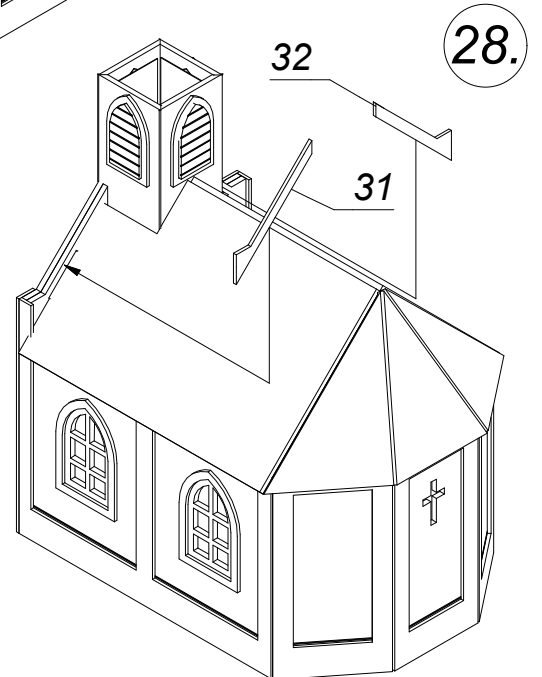
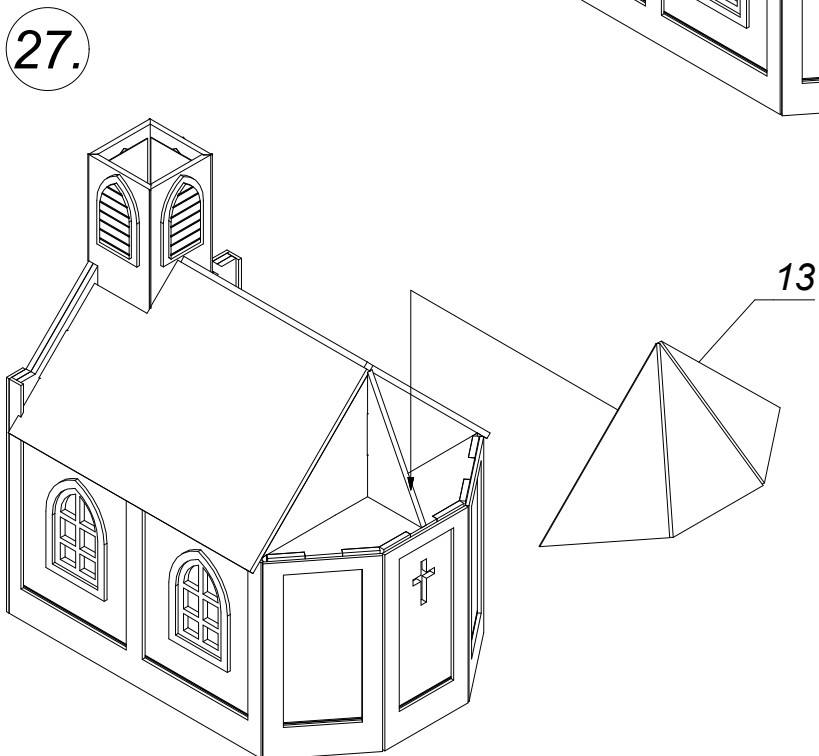
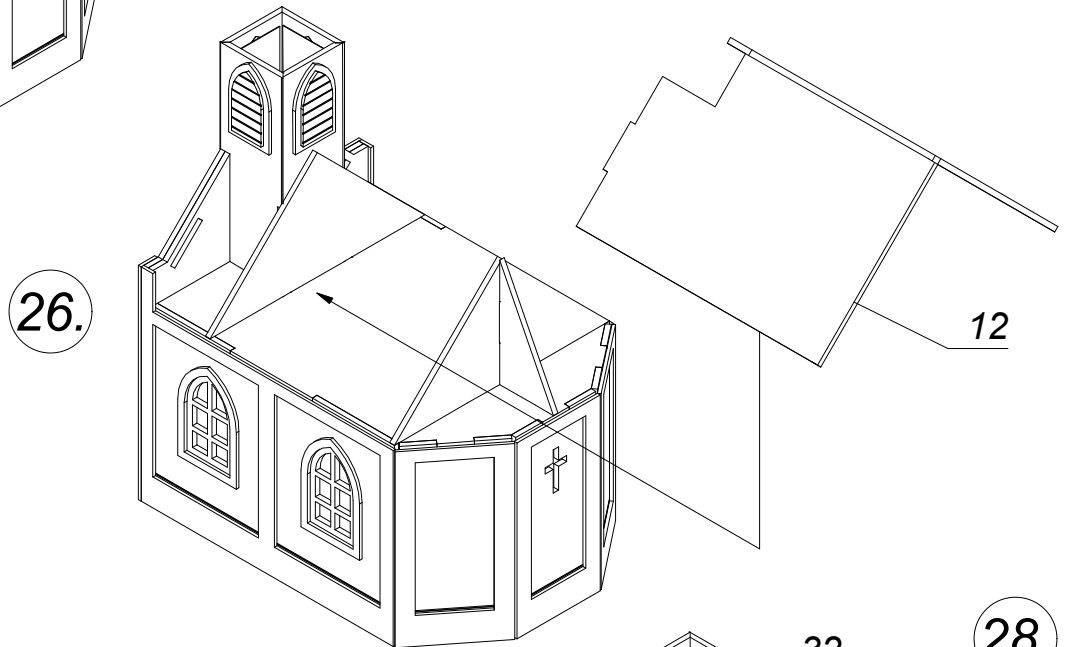
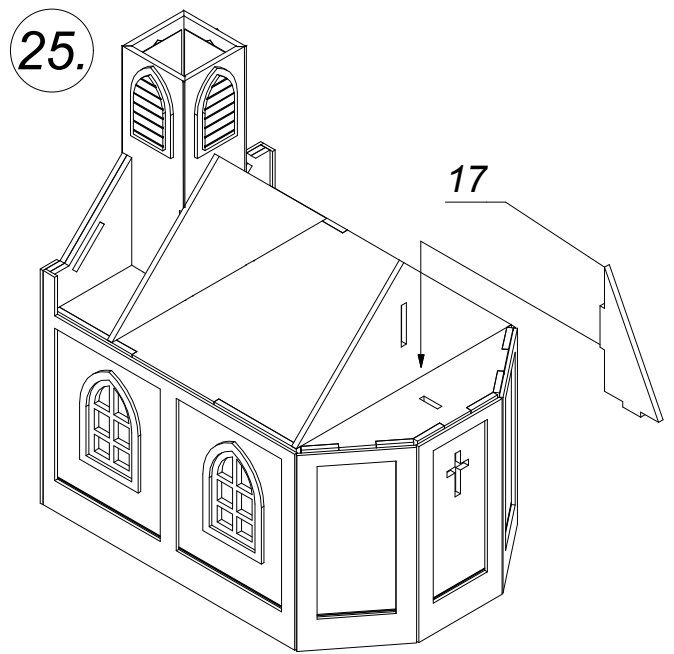
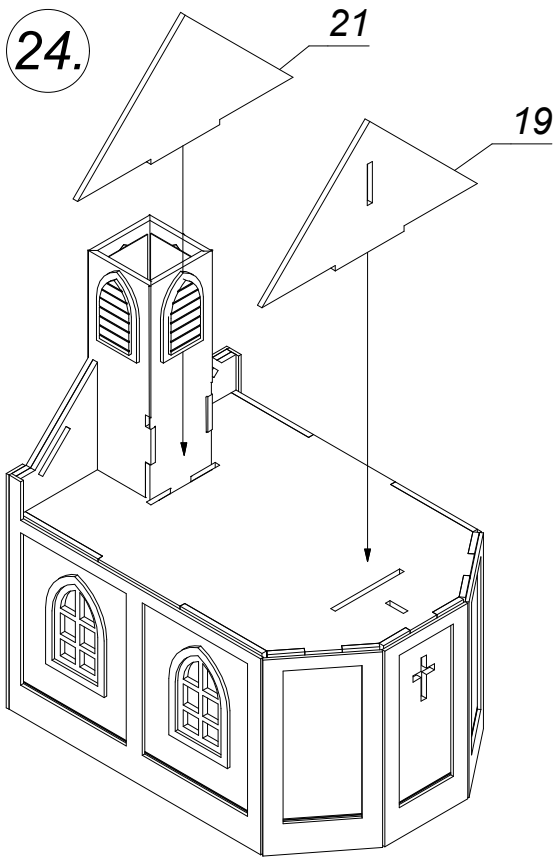
21.



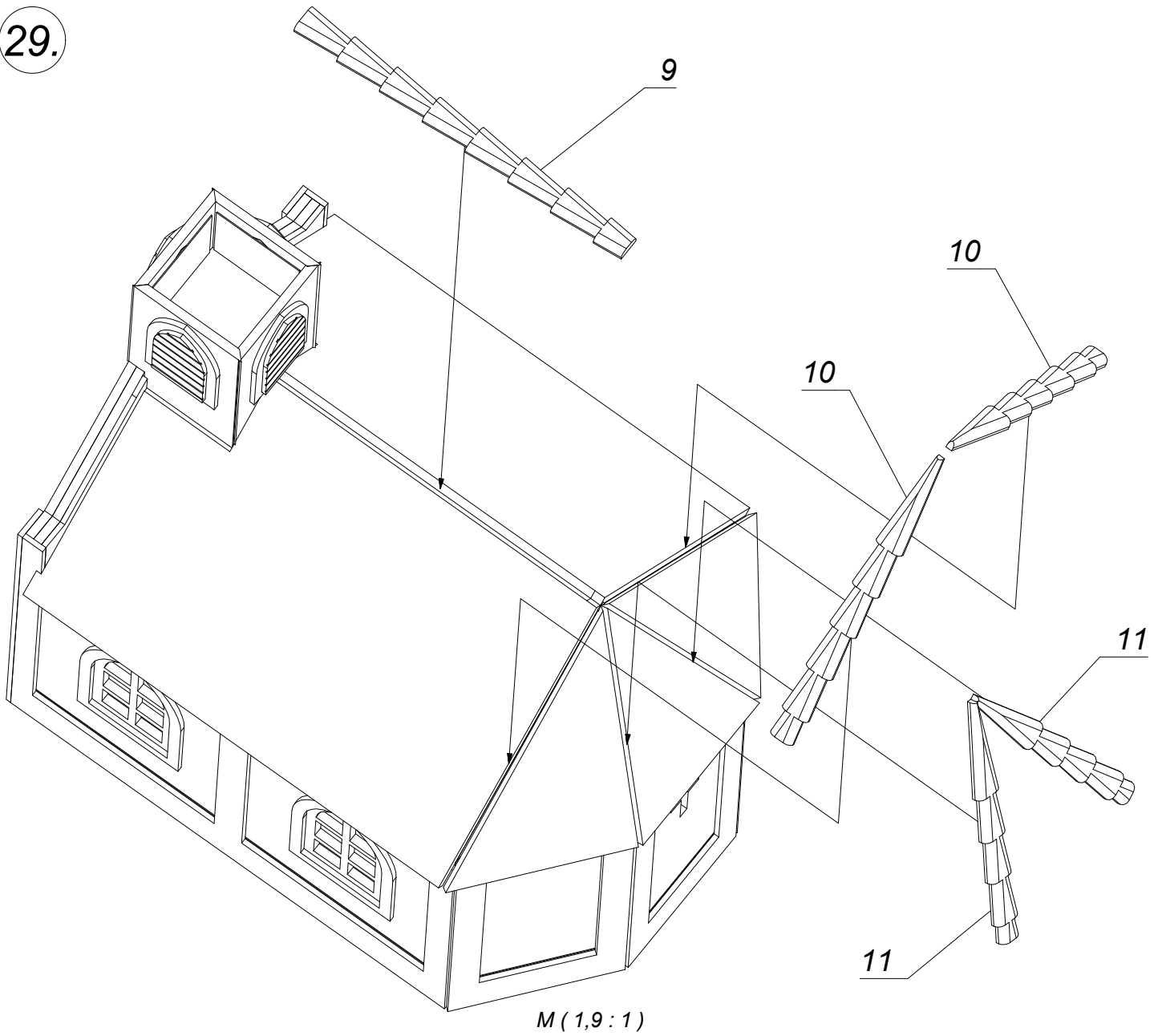
22.







29.



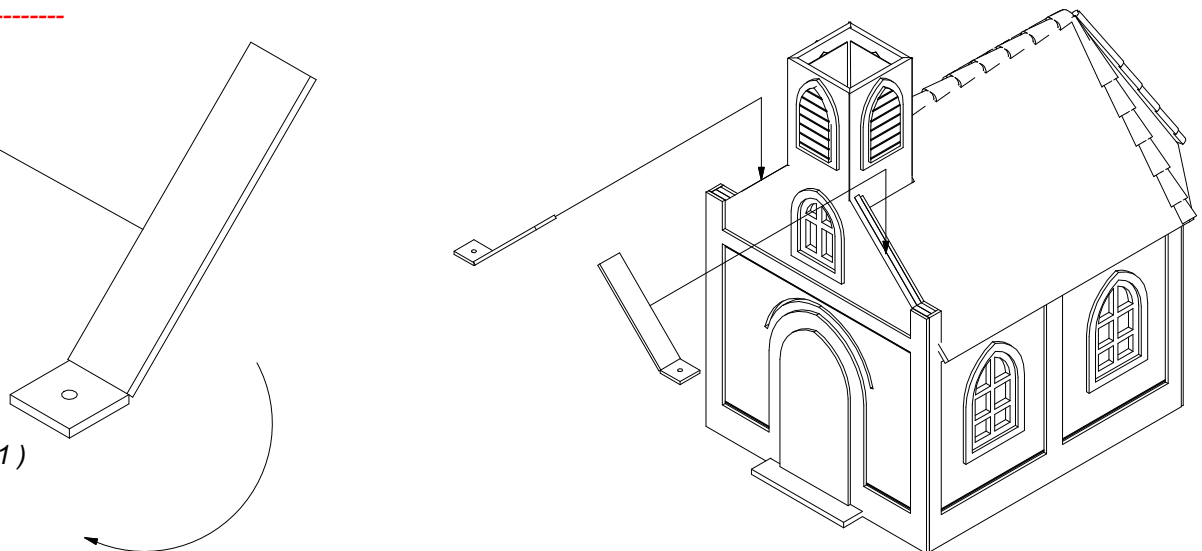
30.

Knicken

Fold

6

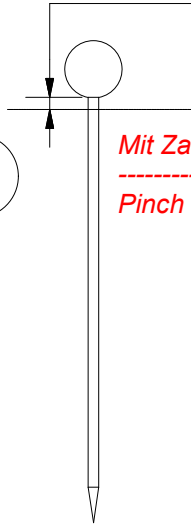
$M(3:1)$



31.

max. 0,80 mm / 0.03 in.

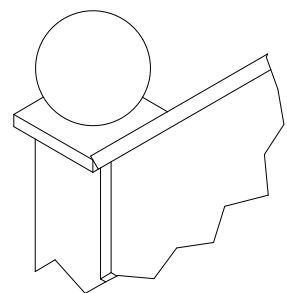
a



Mit Zange abzwicken!
Pinch off with a gripper!

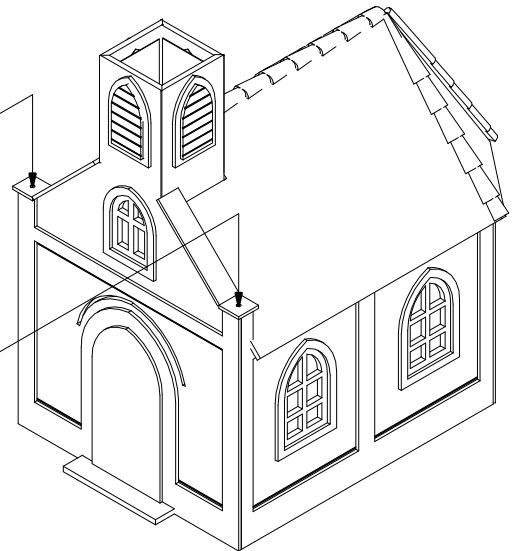
M (2:1)

b

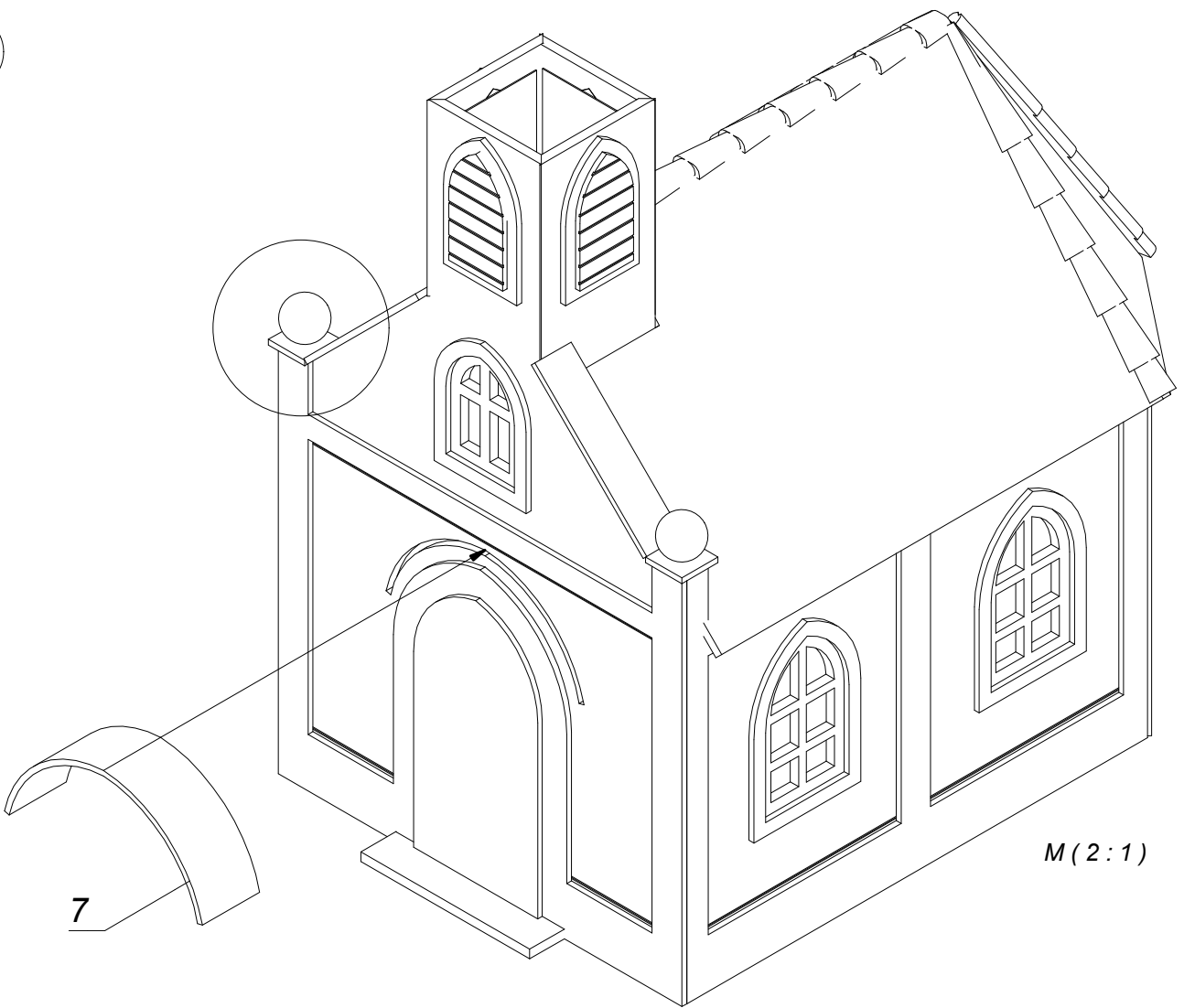


N

N



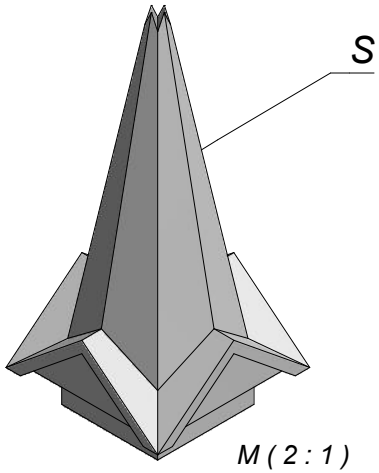
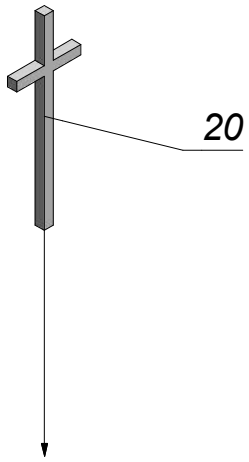
32.



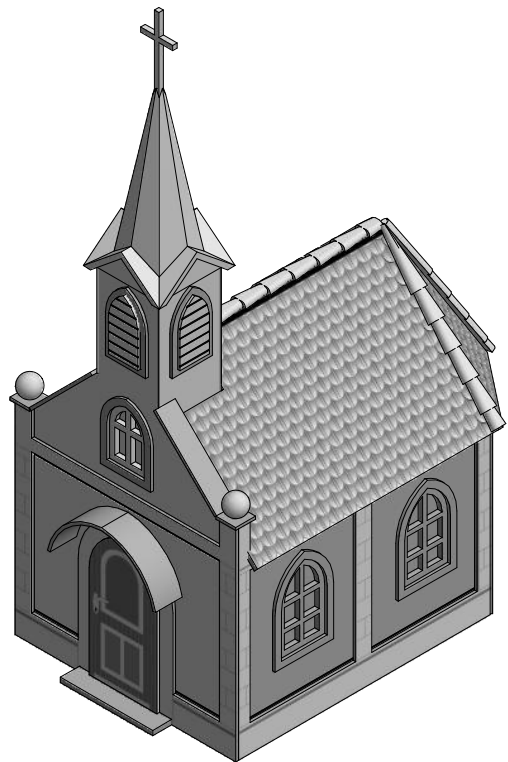
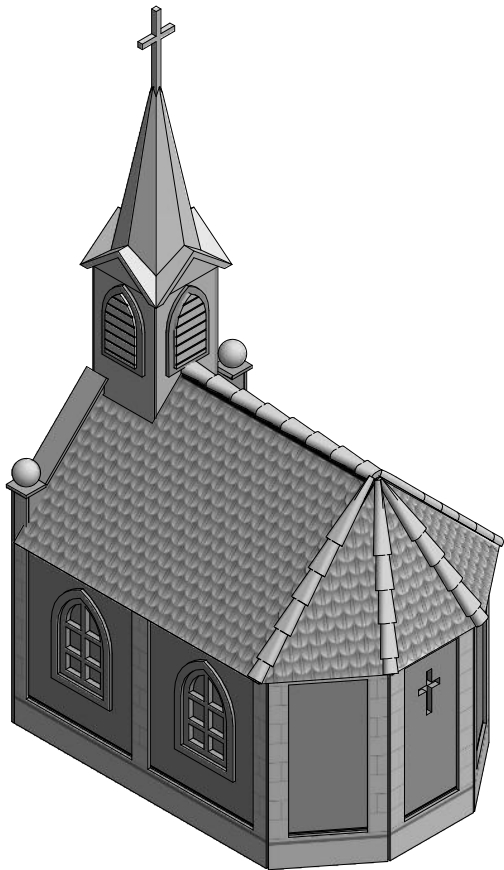
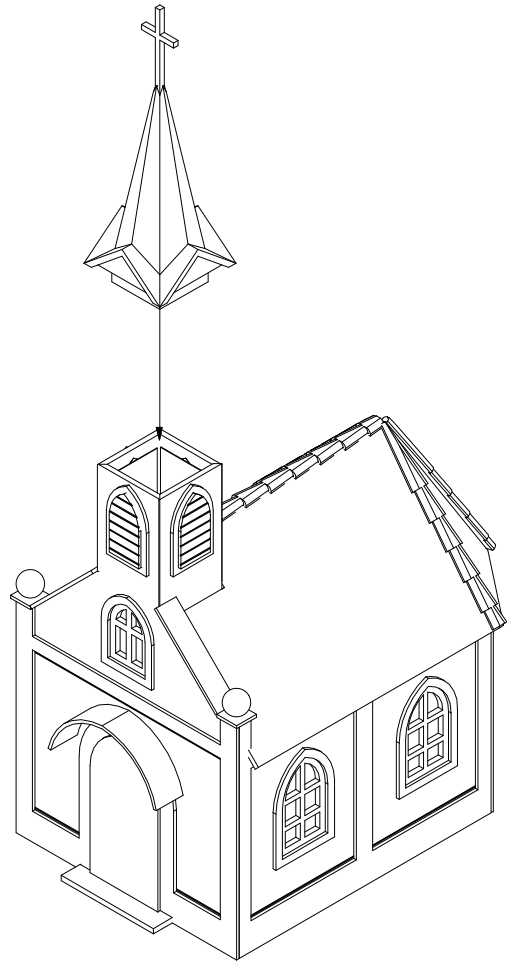
7

M (2:1)

33.



34.





... wie im Original

Ebenfalls erhältlich / Also available:



N 63703 Laser-Cut Bausatz Ferienhof »Linder«
Laser-Cut Kit Holiday Farm »Linder«



N 63712 Laser-Cut Bausatz Weingut »Hauser-Bühler«
Laser-Cut Kit Winery »Hauser-Bühler«